

Los sistemas de Ósmosis Inversa Industrial Serie 43K, han sido diseñados para producir capacidades desde 28,800 hasta 43,200 galones por día.

Estos equipos de Innowa Systems, están fabricados con una excelente calidad en sus componentes para remover la mayor cantidad de sólidos disueltos e impurezas del agua.

Con el propósito de obtener los mejores resultados y de manera eficiente, el departamento de **ingeniería de Innowa Systems** utiliza un sistema avanzado 3D por computadora, para así fabricar y diseñar equipos prácticos, funcionales e innovadores.

CODIGO	GPD	PORTAMEMBR.	MEDIDA	MEMBRANAS	MARCA	HP	VOLTAJE
ROIW-48-28	28800	2	8X80	4	TORAY	7 ½	220 3F
ROIW-68-43	43200	3	8X80	6	TORAY	10	220 3F

*Nota: La producción de agua está calculada con 1,000 ppm en el agua de alimentación.



ROIW-48-28



ROIW-68-43

ROIW-48-28

Componentes

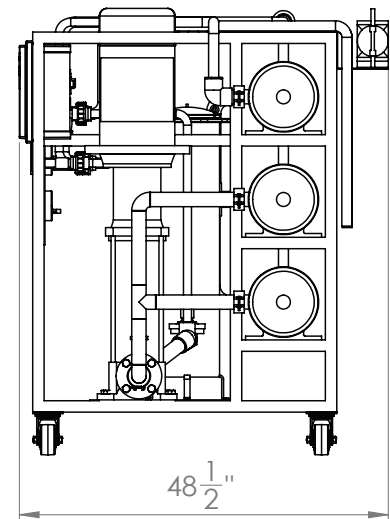
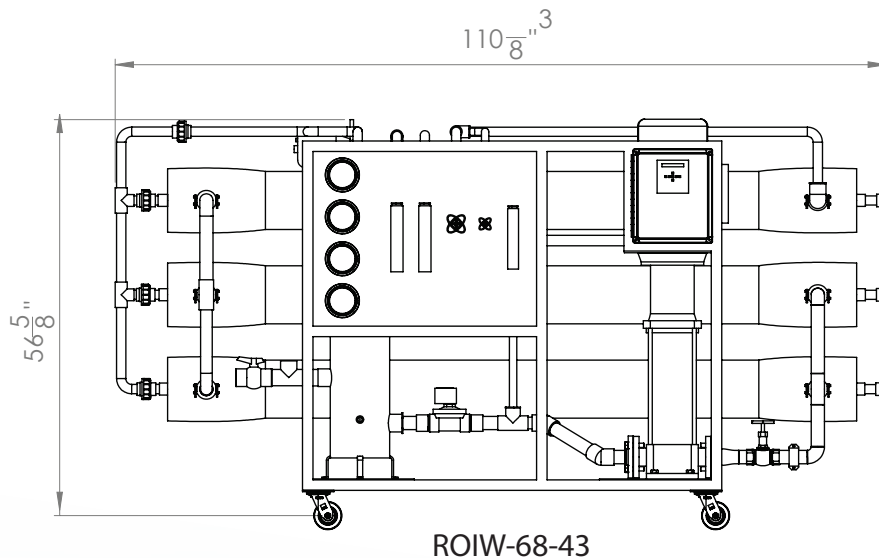
- Portamembranas fibra de vidrio 8"
- Membranas de alto flujo o alto rechazo
- Bomba multipasos tipo vertical
- Pre filtros para sedimento de 20"
- Bomba dosificadora para anti incrustante
- Control eléctrico con indicador de solidos disueltos
- Sensor de baja presión
- Manómetros de alimentación y de alta presión
- Flujómetro de producto y rechazo.
- Válvulas de control de flujo en acero inoxidable

Especificaciones De Operación

- Voltaje 230 trifásico o 440 trifásica.
- Calidad de agua de alimentación: Max. 1000 ppm
- Presión mínima de alimentación: 20 psi
- Presión de operación: 150-200 psi
- Recuperación: 50-70%

Opcional

- Variador de velocidad para reducir consumo de luz
- Recirculación de rechazo para prolongar tiempo de vida de membranas
- Mezcla de agua de alimentación y producto
- Autoflush automático



Notas:

- Todas las dimensiones están dadas en pulgadas.